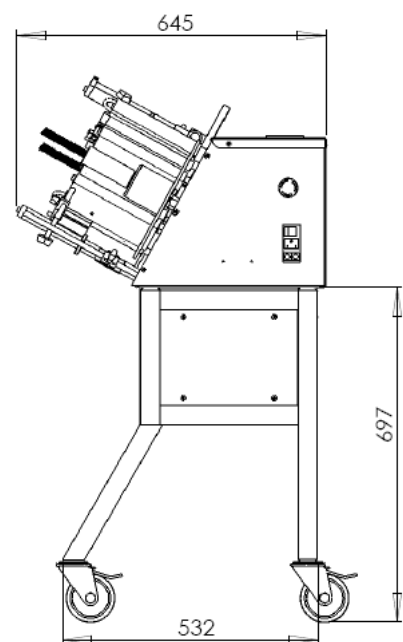
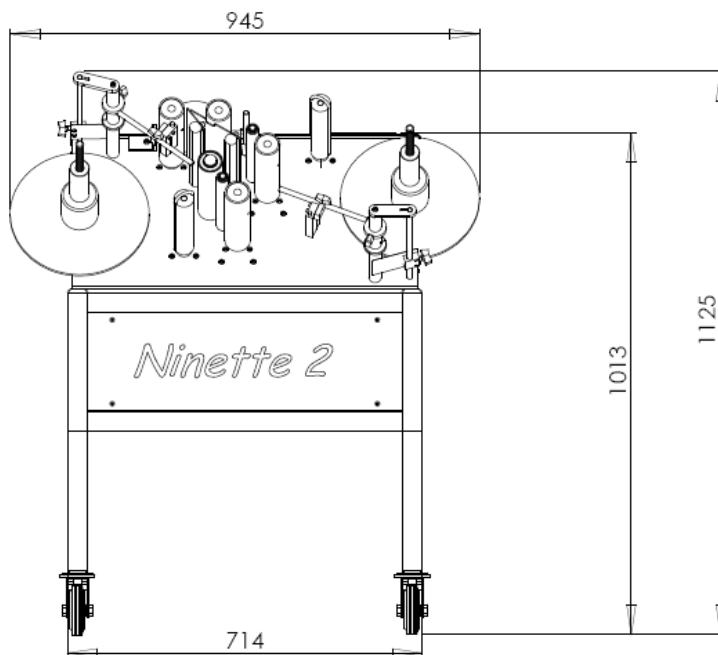


daniel bleuler kellereimaschinen
mülistrasse 4
ch-8214 gächlingen

Ninette 2

Technische Daten / Masse:



- **2 Etikettenspender**
- **Produkt-Durchmesser**
Ø 60 – 200mm (andere Auflagerollen auf Anfrage)
- **Etikettenbreite**
Standard bis 190mm, 300mm optional
- **Weitere Optionen**
Es besteht die Möglichkeit, Erkennungssensoren (Kerbe, Etikett, Schweissnaht, Zeichen) zur Ausrichtung des Etikettensitzes auf der Maschine zu installieren
- **Anschlussspannung:** 230V~ 50 Hz Ph + N + Erde
- **Betriebsbedingungen:** Temperaturbereich : 10°C bis 35°C
Relative Luftfeuchtigkeit 30% bis 85%