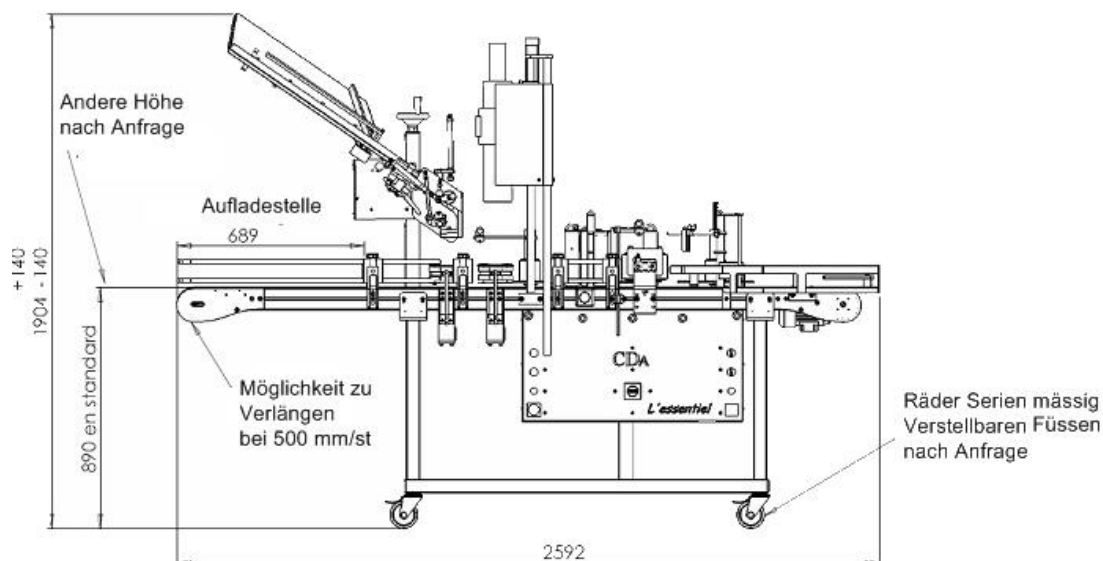


dbleuler service und verkauf

daniel bleuler kellereimaschinen
 mülistrasse 4
 ch-8214 gächlingen

Technische Daten L'Essentiel:



TECHNISCHE EIGENSCHAFTEN	
Leistung	Bis zu 800 Fl/h je nach Aufmachung
Ungefähres Gewicht in kg	95 kg
Maschinenbreite	825 mm
Maschinenhöhe	2592 mm
Maschinenlänge	1904 mm
Höhe Plattenbandkette	890 mm
Bedienung	über Touchscreen
Leistungsaufnahme	2kw
Anschlussspannung	380 V ~ 50 Hz 16A 3 Phasen + Erde 16A 220 V ~ 50 Hz 16 ^a
Luftverbrauch	8 m ³ / h stunde bei 4 bar – Druckluft trocken und ungeschmiert
Ideales Lauftemperatur	Von 10°C bis 30°C

Aenderungen vorbehalten